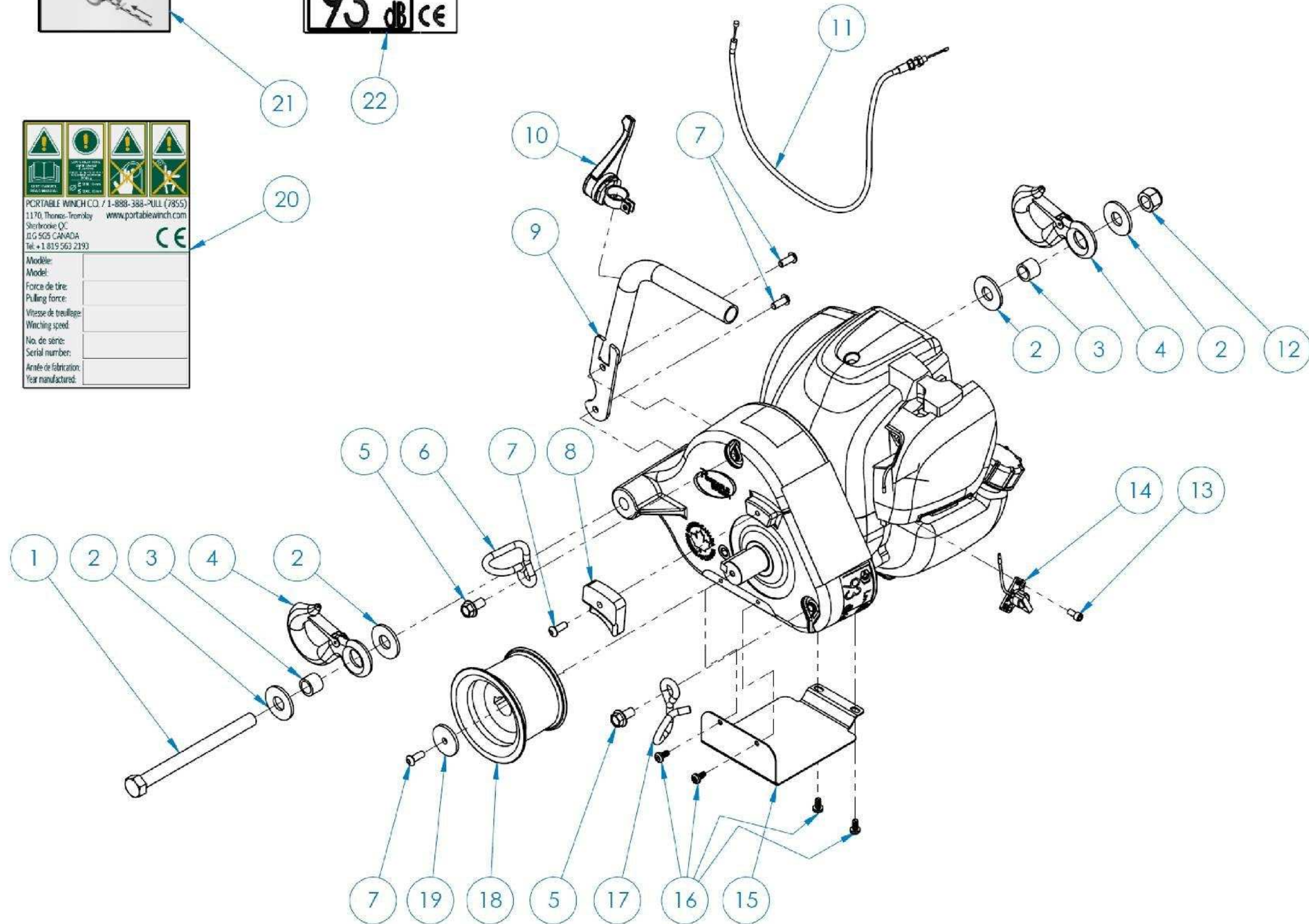





 PORTABLE WINCH CO. / 1-888-388-PULL (7855)
 1170, Thoms-Tromley www.portablewinch.com
 Sherbrooke QC
 J1G 5G5 CANADA
 Tel. +1 819 563 2193


Modèle:	
Model:	
Force de tir:	
Pulling force:	
Vitesse de treuilage:	
Winching speed:	
No. de série:	
Serial number:	
Année de fabrication:	
Year manufactured:	



ART. N.	NUMERO PEZZO	DESCRIZIONE	QTÀ
1	31-0010	HCS 1/2-13 X 6 - GR5 - ZINCATO	1
2	35-0004	RONDELLA PIATTA 1/2 - ZINCATA	4
3	10-0098	BOCCOLA PER GANCIO DI SICUREZZA	2
4	PCA-1281	GANCIO DI SICUREZZA 3/4 TON	2
5	32-0008	BULLONE ESAGONALE FLANGIATO M8-1,25 X 16 MM - ZINCATA	2
6	10-0135	GANCIO USCITA FUNE	1
7	32-0004	BHCS M6-1 X 16 MM - ACCIAIO INOSSIDABILE	9
8	10-0131	GUIDA FUNE PER TAMBURO ARGANO 76 MM	1
9	10-0137	MANIGLIA VERRICELLO (PCW3000)	1
10	44-0002	LEVA DEL GAS	1
11	10-0134	ASSEMBLAGGIO CAVO DELLA VALVOLA A FARFALLA	1
12	33-0005	CONTRODADO NYLON 1/2-13 - ZINCATO	1
13	32-0009	SHCS M5-0,8 X 10 MM	1
14	45-0002	INTERRUTTORE ON/OFF (PCW3000)	1
15	10-0130	PIASTRA DI PROTEZIONE (PCW3000)	1
16	39-0007	VITE METALLICA #10 X 1/2 - ZINCATA	4
17	10-0136	GANCIO INGRESSO FUNE	1
18	10-0129	TAMBURO ARGANO 76 MM	1
	43-0023	CHIAVETTA DELL'ALBERO PER TAMBURO ARGANO 76 MM	1
19	10-0102	RONDELLA DI RITENUTA TAMBURO	1
20	44-0001	NUMERO DI SERIE UNIVERSALE ED ETICHETTA DI AVVERTENZA	1
21	44-0025	ETICHETTA INSTALLAZIONE FUNE PCW3000	1
22	44-0023	ETICHETTA AVVERTIMENTO DECIBEL 93 dB	1

5.6 Specifiche tecniche

- Motore: 4 tempi tutte le posizioni Honda GX-35 cc
- Forza di trazione massima (funne semplice): 700 kg (1550 libbre)
- Velocità: 8 m/min (26 piedi/min)
- Tamburo argano: diametro di 76 mm (3")
 - Fino a 4 avvolgimenti di funne da 10 mm (3/8")
- Scatola ingranaggi: lega alluminio; Rapporto di trasmissione 200:1
- Peso unità: 9,5 kg (20 libbre)
- Dimensioni (complessive): lunghezza 35 cm x larghezza 28,9 cm x altezza 26,1 cm (13-3/4" x 11-3/8" x 10-1/4")
- Funne: Treccia doppia in poliestere (non inclusa) – Lunghezza funne illimitata
 - Diametro minimo: 10 mm (3/8")
 - Diametro massimo: 12-13 mm (1/2")